

Typ / Type: <b>RS 200</b>		Art.-Nr. / Art.-No.: <b>F00-20051</b>	
U	230V (50Hz)	Δpfa min	-- Pa
P1	0,115 kW	ΔI	2 %
IN	0.50 A	IA / IN	1.5
n	2395 min-1	▲	IP44
C400V	3 μF	★	01.009
tr	50 °C	■	3.4 kg

Typ / Type: <b>RS 200 L</b>		Art.-Nr. / Art.-No.: <b>F00-20060</b>	
U	230V (50Hz)	Δpfa min	-- Pa
P1	0,160 kW	ΔI	9 %
IN	0.70 A	IA / IN	1.7
n	2540 min-1	▲	IP44
C400V	5 μF	★	01.009
tr	55 °C	■	3.7 kg

**Geräusche / Sound levels:**

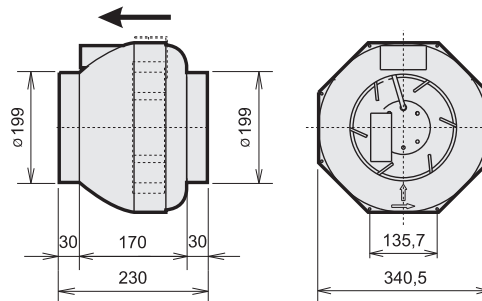
LWArel A-bewertet bei V=0,5*Vmax LWArel A-weighted at V=0,5*Vmax	fM [Hz]						
	125	250	500	1K	2K	4K	8K
LWA2 [dB(A)] Gehäuse / casing	38	45	45	46	46	40	30
LWA5 [dB(A)] Ansaugseite / inlet side	45	56	59	61	61	56	46
LWA6 [dB(A)] Ausblasseite / outlet side	45	56	54	59	61	56	47

LWArel A-bewertet bei V=0,5*Vmax LWArel A-weighted at V=0,5*Vmax	fM [Hz]						
	125	250	500	1K	2K	4K	8K
LWA2 [dB(A)] Gehäuse / casing	41	46	54	51	48	41	31
LWA5 [dB(A)] Ansaugseite / inlet side	50	60	65	64	64	59	49
LWA6 [dB(A)] Ausblasseite / outlet side	50	59	58	62	64	58	49

**Schaltbild / Wiring diagram:**

**Maße / Dimensions:**

(alle Maße in mm / all dimensions in mm)



ED	TE	GS	VBM	RSK	VK
Seite/Page 402	Seite/Page 400	Seite/Page 404	Seite/Page 420	Seite/Page 420	Seite/Page 420